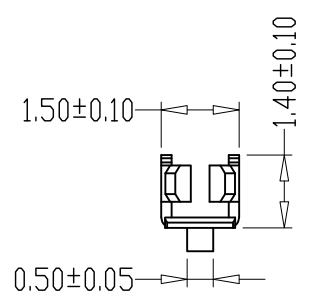
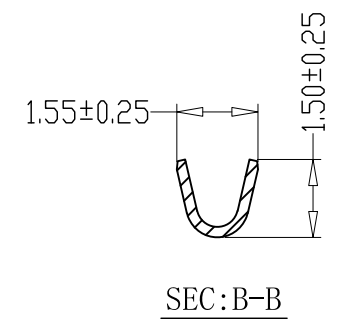
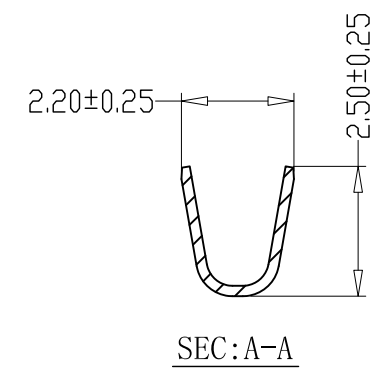
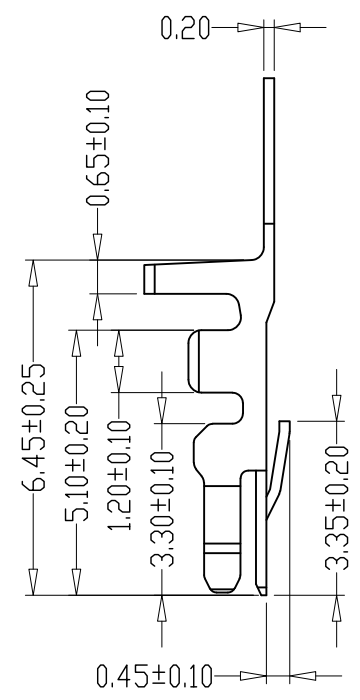
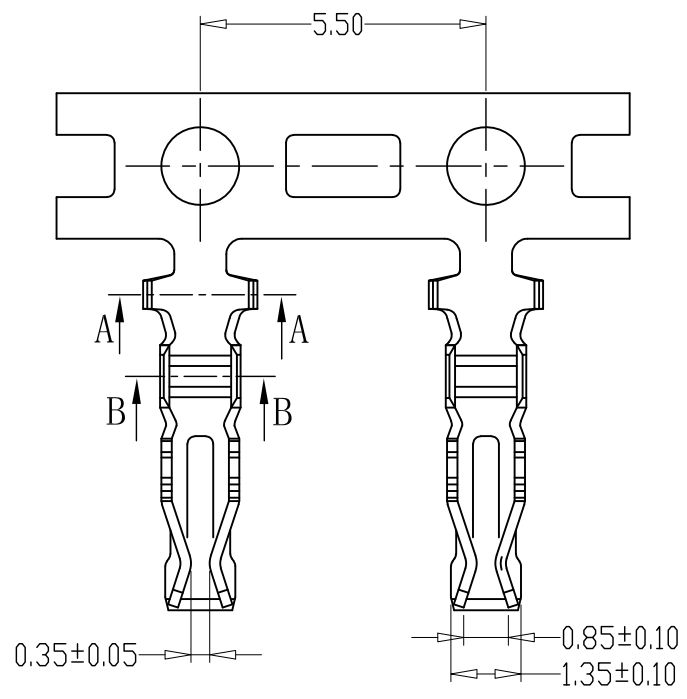


版本 REV.	日期 DATE	变更内容 ECN NO.	变更内容 DESCRIPTION	制图 DRAWN

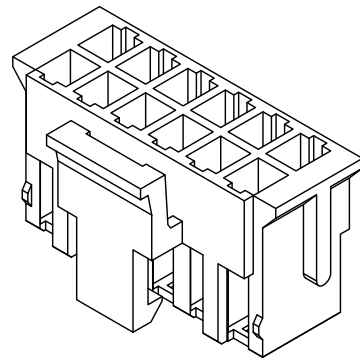
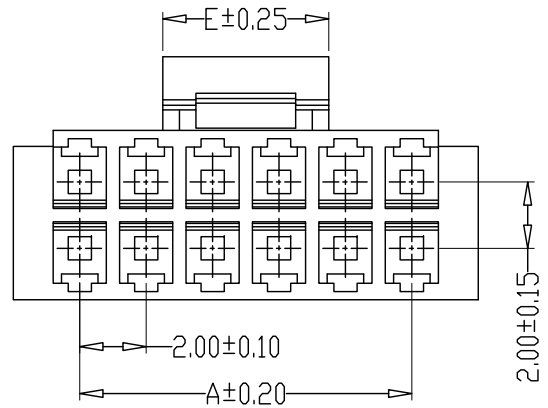


SPECIFICATIONS

- 1、Current Rating: 3A AC, DC
- 2、Voltage Rating: 250V AC, DC
- 3、Temperatuer Range: -25°C~+85°C
- 4、Contact Resistance: 20mΩ Max
- 5、Insulation Resistance: 1000MΩ Min
- 6、Withstanding Voltang: 800V AC/minute
- 7、Material: Phosphoric bronze Tin-plated
- 8、Applicable Wire Sizes: AWG#22~28#

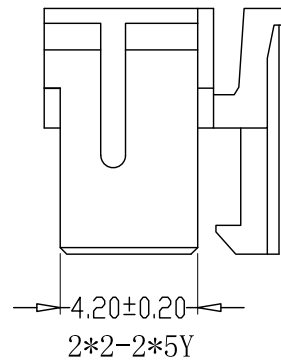
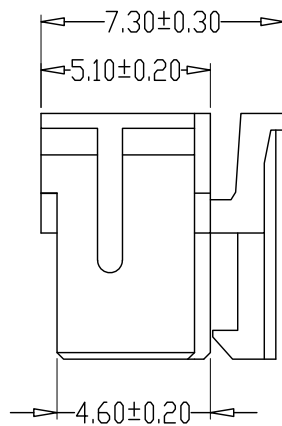
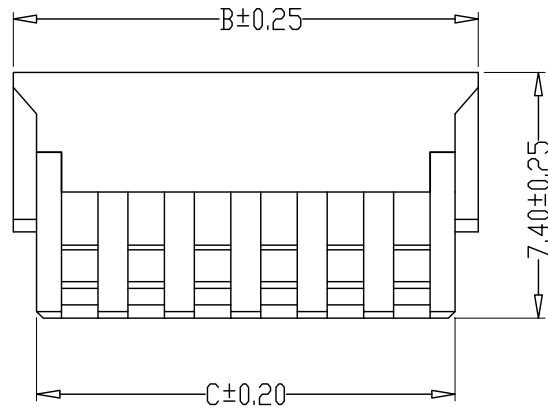
GENERAL TOLERANCE		制图 Mapping	张迎春 2022、09、07	料号 PART NO.	A20014-T	版本 REV.	A
X.±0.25	X.*±2'	审核 Audit	钱岳生 2022、09、07	品名 TITLE	PHDC端子	页次 SHEET	1/1
.X±0.20	.X'±1'	核准 Approved	张名 2022、09、08	客户料号 CUTM. NO.			
.XX±0.15	.XX'±0.5'	单位 Units	MM	比例 SCALE	1:1		
.XXX±0.10	.XXX'±0.5'			<b>乐清市宏一电子有限公司</b> Yueqing HongYi Electronics Co., Ltd			

版本 REV.	日期 DATE	ECN NO.	变更内容 DESCRIPTION	制图 DRAWN



SPECIFICATIONS

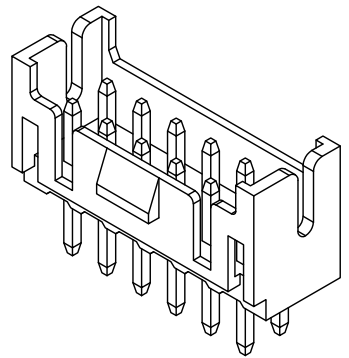
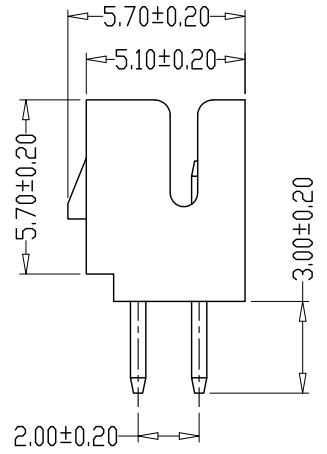
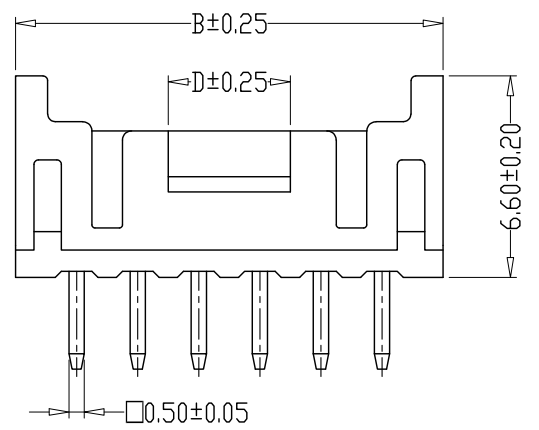
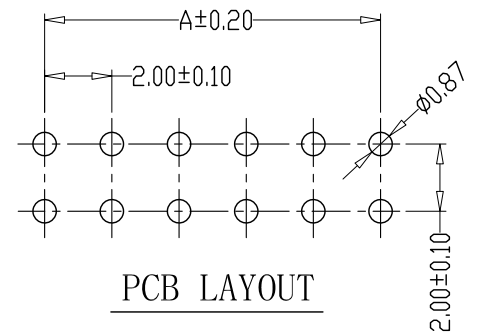
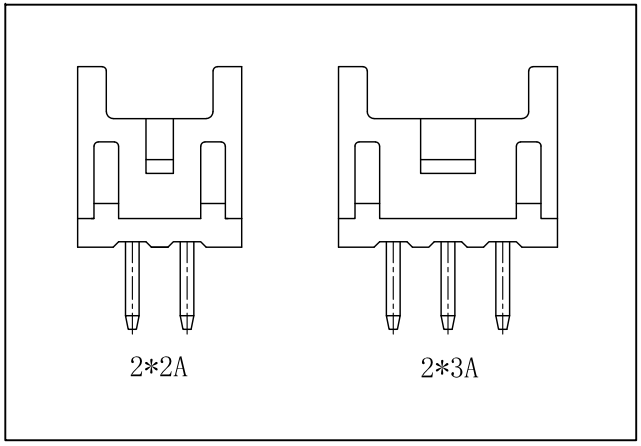
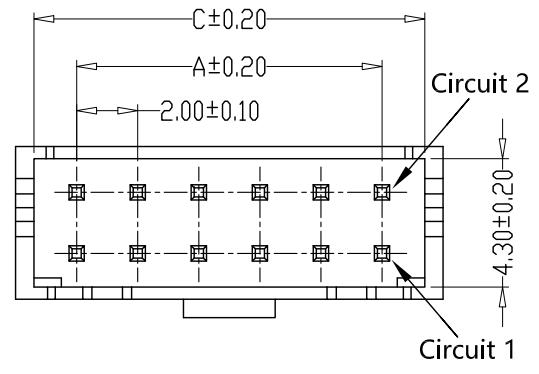
- 1、Current Rating: 3A AC, DC
- 2、Voltage Rating: 250V AC, DC
- 3、Temperatuer Range: -25°C~+85°C
- 4、Contact Resistance: 20mΩ Max
- 5、Insulation Resistance: 1000MΩ Min
- 6、Withstanding Voltang: 800V AC/minute
- 7、Material: PA66, UL94V-0



PIN	尺寸 (mm)			
	A	B	C	E
-2*02Y	2.00	6.00	4.50	3.00
-2*03Y	4.00	8.00	6.50	5.00
-2*04Y	6.00	10.00	8.50	5.00
-2*05Y	8.00	12.00	10.50	5.00
-2*06Y	10.00	14.00	12.50	7.00
-2*07Y	12.00	16.00	14.50	7.00
-2*08Y	14.00	18.00	16.50	7.00
-2*09Y	16.00	20.00	18.50	7.00
-2*10Y	18.00	22.00	20.50	7.00
-2*11Y	20.00	24.00	22.50	10.00
-2*12Y	22.00	26.00	24.50	10.00
-2*13Y	24.00	28.00	26.50	10.00
-2*14Y	26.00	30.00	28.50	10.00
-2*15Y	28.00	32.00	30.50	10.00
-2*16Y	30.00	34.00	32.50	10.00
-2*17Y	32.00	36.00	34.50	10.00
-2*18Y	34.00	38.00	36.50	10.00
-2*19Y	36.00	40.00	38.50	10.00
-2*20Y	38.00	42.00	40.50	10.00

GENERAL TOLERANCE		制图 Mapping	张迎春 2022、09、07		料号 PART NO.	A20014-2*nY		版本 REV.	A
X.±0.25	X.*±2'	审核 Audit	钱岳生 2022、09、07		品名 TITLE	PHDC孔座		页次 SHEET	1/1
.X±0.20	.X'±1'	核准 Approved	张名 2022、09、08		客户料号 CUTM. NO.				
.XX±0.15	.XX'±0.5'	单位 Units	MM	比例 SCALE	1:1	<b>乐清市宏一电子有限公司</b> Yueqing HongYi Electronics Co., Ltd			
.XXX±0.10	.XXX'±0.5'								

版本 REV.	日期 DATE	ECN NO.	变更内容 DESCRIPTION	制图 DRAWN



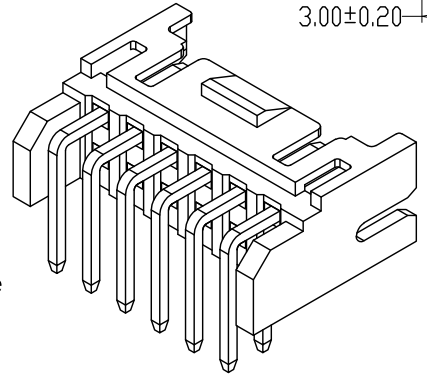
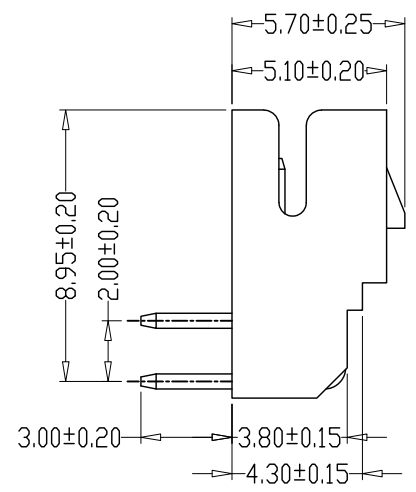
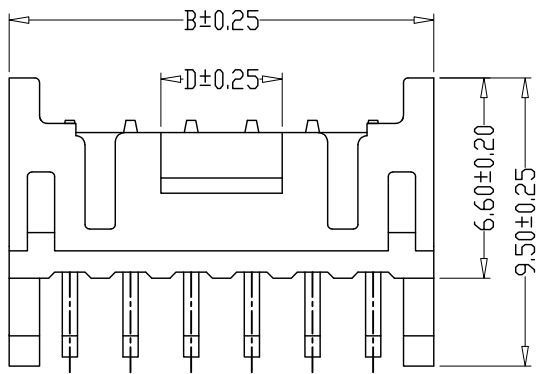
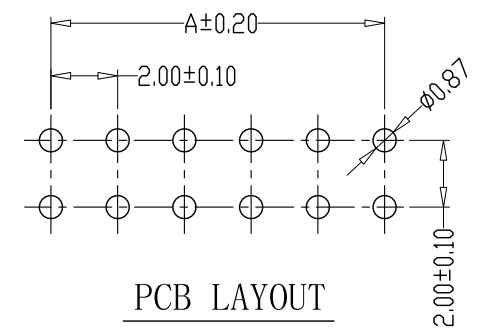
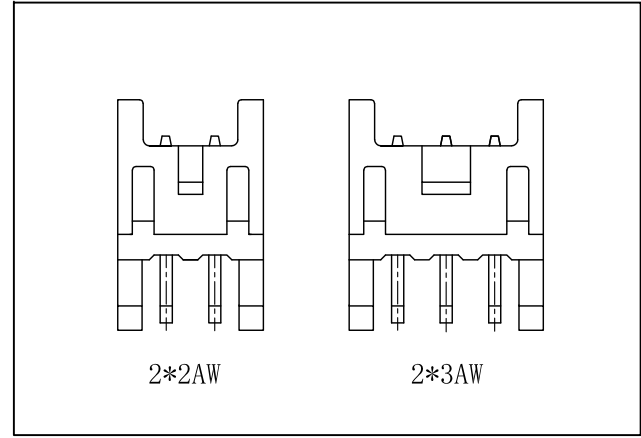
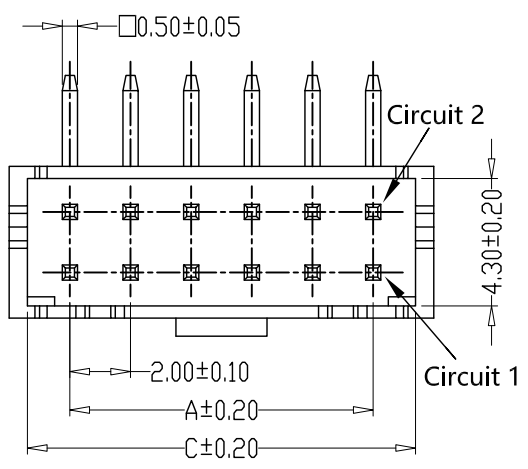
PIN	尺寸 (mm)			
	A	B	C	D
-2*02A	2.00	6.00	4.80	1.00
-2*03A	4.00	8.00	6.80	2.00
-2*04A	6.00	10.00	8.80	2.00
-2*05A	8.00	12.00	10.80	3.00
-2*06A	10.00	14.00	12.80	4.00
-2*07A	12.00	16.00	14.80	4.00
-2*08A	14.00	18.00	16.80	5.00
-2*09A	16.00	20.00	18.80	5.00
-2*10A	18.00	22.00	20.80	5.00
-2*11A	20.00	24.00	22.80	5.00
-2*12A	22.00	26.00	24.80	5.00
-2*13A	24.00	28.00	26.80	5.00
-2*14A	26.00	30.00	28.80	5.00
-2*15A	28.00	32.00	30.80	5.00
-2*16A	30.00	34.00	32.80	5.00
-2*17A	32.00	36.00	34.80	5.00
-2*18A	34.00	38.00	36.80	5.00
-2*19A	36.00	40.00	38.80	5.00
-2*20A	38.00	42.00	40.80	5.00

**SPECIFICATIONS**

- 1、Current Rating: 3A AC, DC
- 2、Voltage Rating: 250V AC, DC
- 3、Temperatuer Range: -25°C~+85°C
- 4、Contact Resistance: 20mΩ Max
- 5、Insulation Resistance: 1000MΩ Min
- 6、Withstanding Voltang: 800V AC/minute
- 7、Material:Wafer PA46, UL94V-0  
PIN Brass Tin-plated

GENERAL TOLERANCE		制图 Mapping	张迎春 2022、09、07		料号 PART NO.	A20014-2*nA		版本 REV.	A
X.±0.25	X.*±2'	审核 Audit	钱岳生 2022、09、07		品名 TITLE	PHDC直针 WAFER DIP TYPE		页次 SHEET	1/1
.X±0.20	.X'±1'	核准 Approved	张名 2022、09、08		客户料号 CUTM. NO.				
.XX±0.15	.XX'±0.5'	单位 Units	MM	比例 SCALE	1:1				
.XXX±0.10	.XXX'±0.5'	YueQing HongYi Electronics Co., Ltd							

版本 REV.	日期 DATE	ECN NO.	变更内容 DESCRIPTION	制图 DRAWN



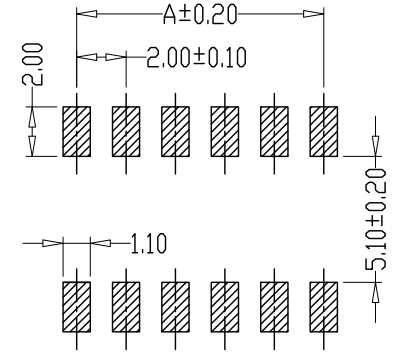
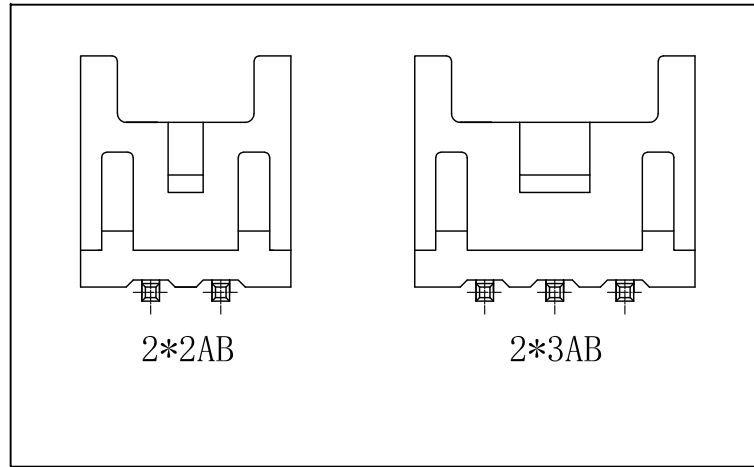
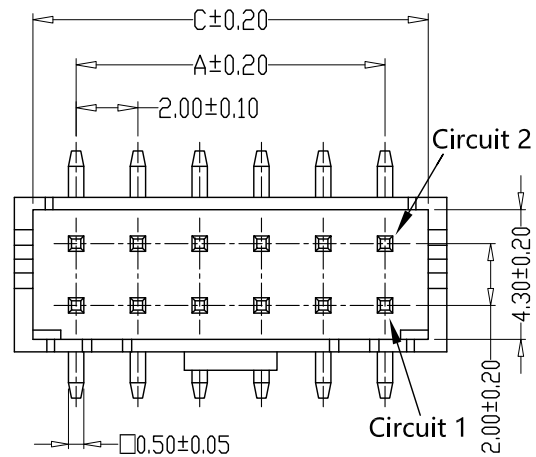
PIN	尺寸 (mm)			
	A	B	C	D
-2*02AW	2.00	6.00	4.80	1.00
-2*03AW	4.00	8.00	6.80	2.00
-2*04AW	6.00	10.00	8.80	2.00
-2*05AW	8.00	12.00	10.80	3.00
-2*06AW	10.00	14.00	12.80	4.00
-2*07AW	12.00	16.00	14.80	4.00
-2*08AW	14.00	18.00	16.80	5.00
-2*09AW	16.00	20.00	18.80	5.00
-2*10AW	18.00	22.00	20.80	5.00
-2*11AW	20.00	24.00	22.80	5.00
-2*12AW	22.00	26.00	24.80	5.00
-2*13AW	24.00	28.00	26.80	5.00
-2*14AW	26.00	30.00	28.80	5.00
-2*15AW	28.00	32.00	30.80	5.00
-2*16AW	30.00	34.00	32.80	5.00
-2*17AW	32.00	36.00	34.80	5.00
-2*18AW	34.00	38.00	36.80	5.00
-2*19AW	36.00	40.00	38.80	5.00
-2*20AW	38.00	42.00	40.80	5.00

**SPECIFICATIONS**

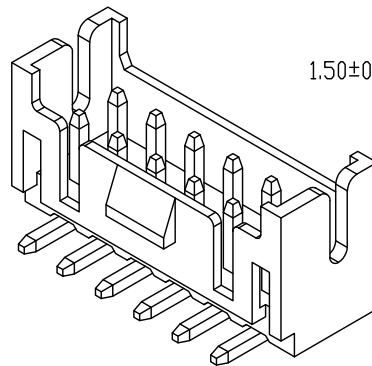
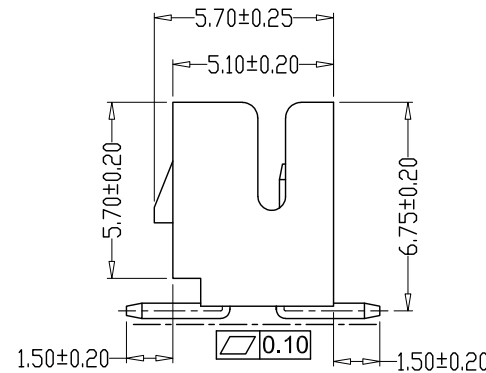
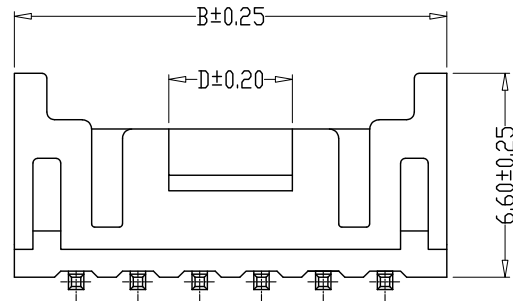
- 1、Current Rating: 3A AC, DC
- 2、Voltage Rating: 250V AC, DC
- 3、Temperatuer Range:  $-25^{\circ}\text{C} \sim +85^{\circ}\text{C}$
- 4、Contact Resistance:  $20\text{m}\Omega$  Max
- 5、Insulation Resistance:  $1000\text{M}\Omega$  Min
- 6、Withstanding Voltang: 800V AC/minute
- 7、Material: Wafer PA46, UL94V-0  
PIN Brass Tin-plated

GENERAL TOLERANCE		制图 Mapping	张迎春 2022、09、07	料号 PART NO.	A20014-2*nAW	版本 REV.	A
X $\pm$ 0.25	X* $\pm$ 2'	审核 Audit	钱岳生 2022、09、07	品名 TITLE	PHDC弯针 WAFER DIP TYPE	页次 SHEET	1/1
.X $\pm$ 0.20	.X* $\pm$ 1'	核准 Approved	张名 2022、09、08	客户料号 CUTM. NO.			
.XX $\pm$ 0.15	.XX* $\pm$ 0.5'	单位 Units	MM	比例 SCALE	1:1		
.XXX $\pm$ 0.10	.XXX* $\pm$ 0.5'				 乐清市宏一电子有限公司 Yueqing Hongyi Electronics Co., Ltd		

版本 REV.	日期 DATE	ECN NO.	变更内容 DESCRIPTION	制图 DRAWN



PCB LAYOUT



PIN	尺寸 (mm)			
	A	B	C	D
-2*02AB	2.00	6.00	4.80	1.00
-2*03AB	4.00	8.00	6.80	2.00
-2*04AB	6.00	10.00	8.80	2.00
-2*05AB	8.00	12.00	10.80	3.00
-2*06AB	10.00	14.00	12.80	4.00
-2*07AB	12.00	16.00	14.80	4.00
-2*08AB	14.00	18.00	16.80	5.00
-2*09AB	16.00	20.00	18.80	5.00
-2*10AB	18.00	22.00	20.80	5.00
-2*11AB	20.00	24.00	22.80	5.00
-2*12AB	22.00	26.00	24.80	5.00
-2*13AB	24.00	28.00	26.80	5.00
-2*14AB	26.00	30.00	28.80	5.00
-2*15AB	28.00	32.00	30.80	5.00
-2*16AB	30.00	34.00	32.80	5.00
-2*17AB	32.00	36.00	34.80	5.00
-2*18AB	34.00	38.00	36.80	5.00
-2*19AB	36.00	40.00	38.80	5.00
-2*20AB	38.00	42.00	40.80	5.00

SPECIFICATIONS

- 1、Current Rating: 3A AC, DC
- 2、Voltage Rating: 250V AC, DC
- 3、Temperatuer Range: -25℃~+85℃
- 4、Contact Resistance: 20mΩ Max
- 5、Insulation Resistance: 1000MΩ Min
- 6、Withstanding Voltang: 800V AC/minute
- 7、Material:Wafer PA6T, UL94V-0  
PIN Brass Tin-plated

GENERAL TOLERANCE		制图 Mapping	张迎春 2022、09、07	料号 PART NO.	A20014-2*nAB	版本 REV.	A
X.±0.25	X.*±2'	审核 Audit	钱岳生 2022、09、07	品名 TITLE	PHDC立贴 WAFER SMT TYPE	页次 SHEET	1/1
.X±0.20	.X'±1'	核准 Approved	张名 2022、09、08	客户料号 CUTM. NO.			
.XX±0.15	.XX'±0.5'	单位 Units	MM	比例 SCALE	1:1		
.XXX±0.10	.XXX'±0.5'						